

ГОСТ 12.4.107-2012

Группа Ж07

МЕЖГОСУДАРСТВЕННЫЙ СТАНДАРТ

Система стандартов безопасности труда. Строительство

КАНАТЫ СТРАХОВОЧНЫЕ

Технические условия

Occupational safety standards system. Building. Safety ropes. Specifications

МКС*

* Текст документа соответствует оригиналу. - Примечание изготовителя базы данных.

Дата введения 2013-07-01

Предисловие

Цели, основные принципы и основной порядок работ по межгосударственной стандартизации установлены [ГОСТ 1.0-92](#) "Межгосударственная система стандартизации. Основные положения" и МСН 1.01-01-2009* "Система межгосударственных нормативных документов в строительстве. Основные положения"

* Документ не приводится. За дополнительной информацией обратитесь по [ссылке](#). - Примечание изготовителя базы данных.

1 РАЗРАБОТАН Федеральным автономным учреждением "Федеральный центр нормирования, стандартизации и технической оценки соответствия в строительстве" (ФАО "ФЦС") с участием ЗАО "Научно-производственная фирма "Веркам"

2 ВНЕСЕН Техническим комитетом ТК 465 "Строительство"

3 ПРИНЯТ Межгосударственной научно-технической комиссией по стандартизации, техническому нормированию и оценке соответствия в строительстве (протокол от 4 июня 2012 г., N 40, приложение В)

За принятие стандарта проголосовали:

Краткое наименование страны по МК (ИСО 3166) 004-97	Код страны по МК (ИСО 3166) 004-97	Сокращенное наименование национального государственного строительством органа управления
Азербайджан	AZ	Государственный комитет градостроительства и архитектуры
Армения	AM	Министерство градостроительства
Кыргызстан	KG	Госстрой
Российская Федерация	RU	Министерство регионального развития
Таджикистан	TJ	Агентство по строительству и архитектуре при Правительстве
Узбекистан	UZ	Госархитектстрой

4 [Приказом Федерального агентства по техническому регулированию и метрологии от 20 ноября 2012 г. N 943-ст](#) межгосударственный стандарт ГОСТ 12.4.107-2012 введен в действие в качестве национального стандарта Российской Федерации с 1 июля 2013 г.

5 ВЗАМЕН [ГОСТ 12.4.107-82](#)

Информация об изменениях к настоящему стандарту публикуется в ежегодном информационном указателе "Национальные стандарты", а текст изменений и поправок - в ежемесячном информационном указателе "Национальные стандарты". В случае пересмотра (замены) или отмены настоящего стандарта соответствующее уведомление будет опубликовано в ежемесячном информационном указателе "Национальные стандарты". Соответствующая информация, уведомление и тексты размещаются также в информационной системе общего пользования - на официальном сайте Федерального агентства по техническому регулированию и метрологии в сети Интернет

1 Область применения

Настоящий стандарт распространяется на стальные страховочные канаты (далее - страховочные канаты), предназначенные для закрепления карабином предохранительного пояса с целью защиты работающих при падении с высоты при производстве строительно-монтажных, ремонтно-восстановительных и других видов работ при возведении и эксплуатации зданий и сооружений.

2 Нормативные ссылки

В настоящем стандарте использованы нормативные ссылки на следующие стандарты:

[ГОСТ 427-75](#) Линейки измерительные металлические. Технические условия

[ГОСТ 2688-80](#) Канат двойной свивки типа ЛК-Р конструкции 6x19 (1+6+6/6)+1 о.с. Сортамент

[ГОСТ 3077-80](#) Канат двойной свивки типа ЛК-О конструкции 6x19 (1+9+9)+1 о.с. Сортамент

[ГОСТ 7502-98](#) Рулетки измерительные металлические. Технические условия

[ГОСТ 24104-2001](#)* Весы лабораторные. Общие технические требования

* На территории Российской Федерации документ не действует. Действует [ГОСТ Р 53228-2008](#), здесь и далее по тексту. - Примечание изготовителя базы данных.

Примечание - При пользовании настоящим стандартом целесообразно проверить действие ссылочных стандартов в информационной сети общего пользования - на официальном сайте Федерального агентства по техническому регулированию и метрологии в сети Интернет или по ежегодному информационному указателю "Национальные стандарты", который опубликован по состоянию на 1 января текущего года, и по выпускам ежемесячного информационного указателя "Национальные стандарты" за текущий год. Если ссылочный стандарт заменен (изменен), то при пользовании настоящим стандартом следует руководствоваться заменяющим (измененным) стандартом. Если ссылочный стандарт отменен без замены, то положение, в котором дана ссылка на него, применяется в части, не затрагивающей эту ссылку.

3 Термины и определения

В настоящем стандарте применены следующие термины с соответствующими определениями:

3.1 страховочный канат: Устройство, предназначенное для закрепления одного или более работающих карабином предохранительного пояса при выполнении трудовых операций на высоте и состоящее из гибкого стального каната, расположенного горизонтально или под углом до 10° к горизонту, концы которого неподвижно закреплены непосредственно к конструктивным элементам зданий и сооружений или через специальные устройства.

3.2 опора: Элемент конструкции здания или сооружения, специальное устройство, прикрепляемое к элементам зданий, монтажные петли сборных железобетонных конструкций, специальные анкерные устройства и т.п., к которым прикрепляют страховочные канаты.

3.3 амортизатор: Компонент предохранительного пояса, снижающий до безопасного значения динамическую нагрузку, действующую на тело человека при защитном действии предохранительного пояса, закрепленного к страховочному канату.

3.4 сборочная единица страховочного каната: Страховочный канат с натяжными и крепежными деталями, обеспечивающими неподвижное закрепление стального каната к опоре.

4 Технические требования

4.1 Страховочный канат должен изготавливаться и применяться в соответствии с требованиями настоящего стандарта и других нормативных или технических документов, распространяющихся на страховочные канаты конкретных конструкций.

Требования безопасности, учитывающие специфику применения страховочного каната конкретной конструкции при его установке и эксплуатации, следует предусматривать в инструкциях по эксплуатации канатов, разработанных и утвержденных в установленном порядке.

4.2 Страховочный канат должен быть снабжен устройством для его крепления к опорам. Устройство должно обеспечивать удобство установки, снятия и перестановки страховочного каната.

4.3 Для изготовления страховочного каната должен применяться гибкий стальной канат из оцинкованной проволоки маркировочной группы по временному сопротивлению разрыву не менее 1800 Н/мм^2 (180 кгс/мм^2), соответствующий [ГОСТ 2688](#) или [ГОСТ 3077](#). Канат должен быть двойной свивки типа ЛК-Р или ЛК-О конструкции $6 \times 19 + 1$.

Не допускается применение случайно подобранных канатов, не имеющих сопроводительной документации (документа о качестве) предприятия-изготовителя, а также канатов и веревок из синтетических или натуральных волокон.

4.4 При использовании предохранительного пояса, снабженного амортизатором, диаметр каната должен назначаться в соответствии с действующими национальными требованиями*. Информация о необходимости применения пояса с амортизатором должна содержаться в сопроводительной документации (документе о качестве) страховочного каната конкретной конструкции и указываться в инструкции по его эксплуатации.

* В Российской Федерации при использовании пояса с амортизатором по [ГОСТ Р 50849-96](#) диаметр страховочного каната должен быть не менее 6 мм с разрывным усилием каната не менее 22000 Н (2200 кгс).

При использовании предохранительного пояса без амортизатора совместно с канатом его диаметр должен быть не менее 8,8 мм, а разрывное усилие каната - не ниже 44000 Н (4400 кгс).

4.5 В канатах не допускаются:

- наличие коррозии, трещин и разрывов на поверхностях деталей крепления каната;
- нарушение целостности (разрывы более двух проволок во всех прядях каната);
- деформации в виде волнистости; корзинообразные деформации; выдавливание сердечника; выдавливание или расслоение прядей; заломы, перегибы и перекручивания.

4.6 Детали крепления страховочного каната, а также опоры, к которым его закрепляют, должны выдерживать статическую нагрузку не менее 11000 Н (1100 кгс).

4.7 Детали крепления страховочного каната должны сохранять свои защитные и эксплуатационные свойства при температуре от минус 40 °С до плюс 50 °С и относительной влажности воздуха до 100%.

4.8 Детали крепления страховочного каната, которые могут быть подвержены коррозии, должны иметь антикоррозионное покрытие и должны быть окрашены в яркий цвет (оранжевый, красный).

4.9 Для обеспечения надежного закрепления страховочного каната к натяжным устройствам или опорам на его концах должны быть образованы петли путем заплетки концов или с помощью не менее трех грузовых винтовых зажимов.

4.10 Конструкция деталей крепления страховочного каната должна исключать травмирование рук работающего.

Детали крепления не должны иметь надрывов, заусенцев, острых кромок, трещин и раковин.

Масса сборочной единицы страховочного каната не должна превышать 20 кг.

4.11 Конструктивное решение натяжных устройств и способы закрепления страховочных канатов к опорам должны быть детально разработаны в конструкторской документации на канаты конкретной конструкции.

4.12 На страховочный канат должна быть разработана в установленном порядке инструкция по его безопасной эксплуатации.

Инструкция должна быть написана простым и доходчивым языком и содержать методику испытания каната с указанием схемы испытаний, необходимые правила, разъяснения, обеспечивающие правильность его эксплуатации, правила браковки. В инструкции должно быть указано, для каких поясов (с амортизатором или без него) предназначена данная конструкция каната.

4.13 Страховочный канат следует устанавливать выше или на уровне плоскости опоры для ступней ног. Не допускается установка каната ниже уровня плоскости опоры для ступней ног.

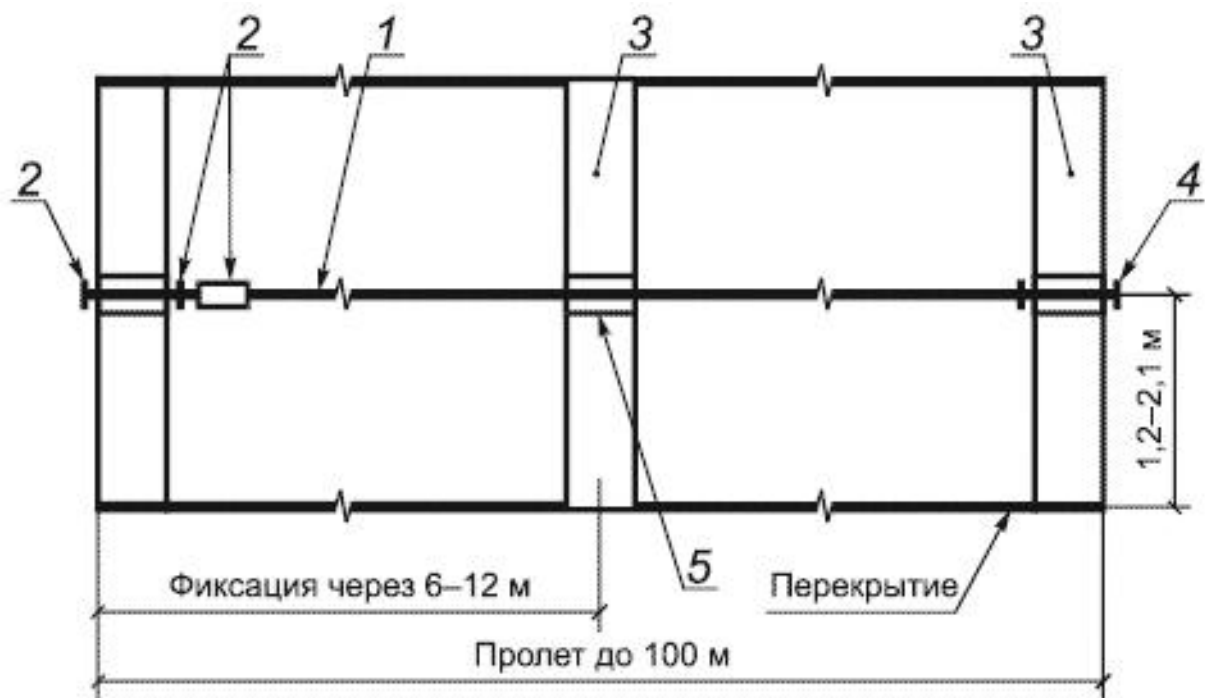
При возведении монолитных зданий и сооружений для установки каната используют технологические отверстия, образующиеся в стенах или пилонах после снятия стяжных болтов щитов металлических опалубок, а в необходимых случаях просверливают отверстия диаметром от 10 до 15 мм, через которые пропускают канат.

4.14 Высота установки страховочного каната должна быть в пределах от 1200 до 2100 мм.

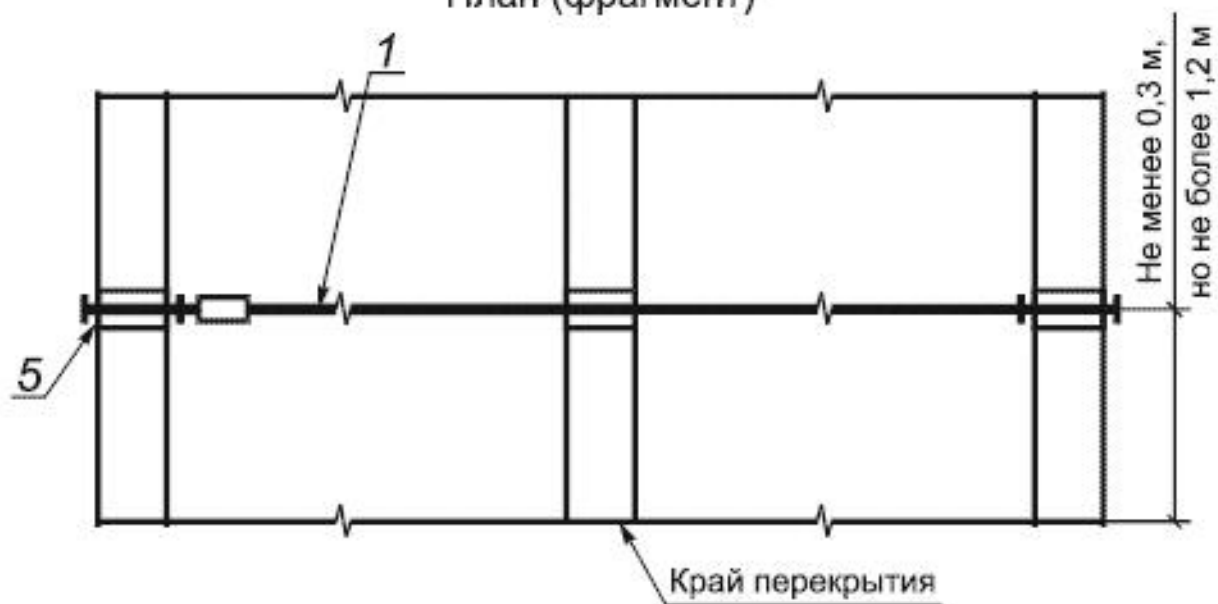
При переходе работающего по нижним поясам стропильных и подстропильных ферм и подкрановых балок страховочный канат должен быть закреплен на высоте не менее чем 1,5 м от плоскости опоры для ступней ног.

4.15 Схемы установки страховочного каната приведены на рисунках 1, 2.

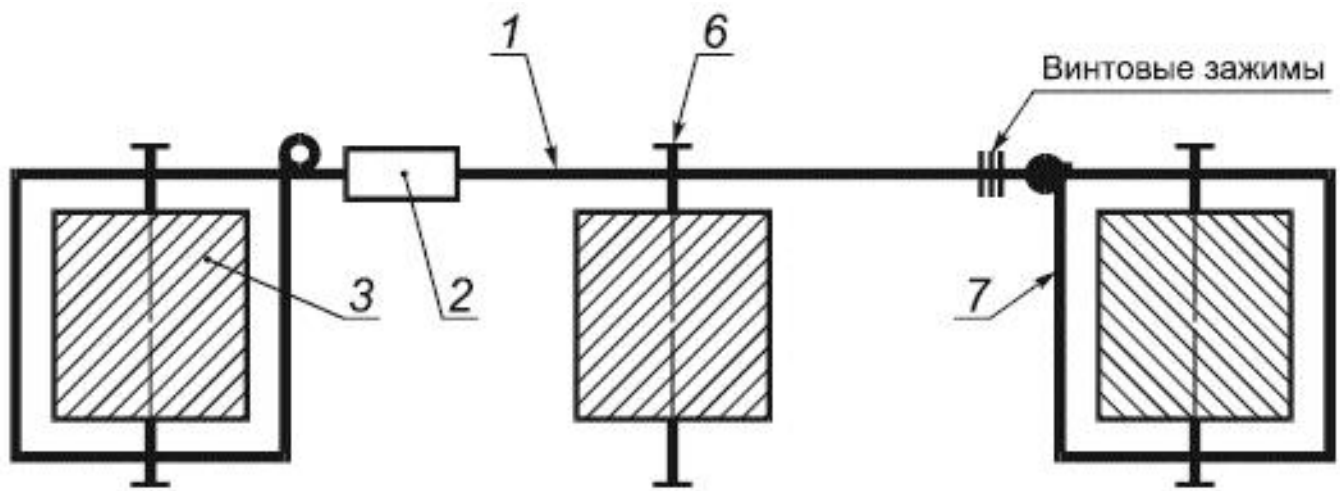
Рисунок 1 - Схемы установки страховочного каната выше плоскости опоры для ступней ног



План (фрагмент)



а) Схема установки страховочного каната по стенам в монолитном домостроении (канат проходит через технологические отверстия в монолитных стенах или пилонах)

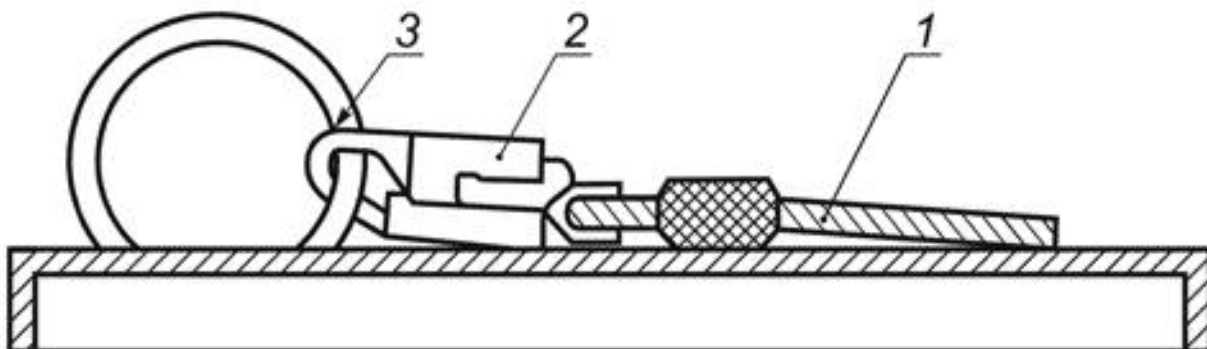


б) Схема установки каната по колоннам, пилонам и т.п. в крупно-блочном и монолитном домостроении

1 - стальной канат; 2 - детали крепления стального каната с натяжным устройством; 3 - конструктивный элемент здания (колонна, пилоны, элементы конструкции и т.п.), к которому закрепляют канат в процессе эксплуатации; 4 - специальное устройство для закрепления каната; 5 - технологические отверстия в монолитных стенах или пилонах; 6 - устройство для ограничения величины провисания каната; 7 - устройство для закрепления каната к колонне

Рисунок 1 - Схемы установки страховочного каната выше плоскости опоры для ступней ног

Рисунок 2 - Схема установки страховочного каната на уровне плоскости опоры для ступней ног по сборным железобетонным плитам перекрытия или покрытия



1 - стальной канат; 2 - штампованный или винтовой карабин; 3 - монтажная петля в сборных железобетонных элементах конструкций или специальное устройство для закрепления каната

Рисунок 2 - Схема установки страховочного каната на уровне плоскости опоры для ступней ног по сборным железобетонным плитам перекрытия или покрытия

4.16 Длину страховочного каната между точками его закрепления (длину пролета) следует назначать в зависимости от размеров конструктивных элементов зданий и сооружений, на которые его устанавливают, при этом длина пролета должна быть не более 100 м.

4.17 Для ограничения величины провисания от воздействия собственной массы страховочного каната длиной более 30 м, устанавливаемого на высоте выше 1,2 м, следует предусматривать натяжные устройства или промежуточные опоры. Усилие натяжения каната не должно превышать 500 Н (50 кгс), а расстояние между промежуточными опорами - 6-12 м. Провисание страховочного каната в середине пролета не должно превышать первоначальную высоту установки каната более чем на 120 мм.

Страховочный канат не допускается натягивать при его установке на уровне плоскости опоры для ступней ног. При этом длина каната должна быть подобрана так, чтобы закрепленный на концах и натянутый посередине усилием 100 Н (10 кгс) канат располагался от краев габаритных размеров конструктивных элементов, на которые он устанавливается, на расстоянии не менее 500 мм.

5 Правила приемки

5.1 Страховочные канаты должны подвергаться приемо-сдаточным и типовым испытаниям, которые проводят предприятие-изготовитель и потребитель.

Приемку канатов при приемо-сдаточных испытаниях проводят партиями. Число канатов в партии должно быть не более 50 шт.

5.2 Приемо-сдаточным испытаниям на соответствие требованиям 4.2-4.10 (кроме требования к массе сборочной единицы) должен быть подвергнут каждый страховочный канат в партии.

Требования к канатам, приведенные в 4.5, проверяют также ежедневно перед началом и в процессе эксплуатации.

При установке канатов на месте выполнения строительного-монтажных работ должно быть проверено соблюдение требований, приведенных в 4.13, 4.14, 4.16, 4.17.

5.3 Статическую нагрузку на детали крепления страховочных канатов к опорам контролирует изготовитель страховочного каната в соответствии с требованиями технических условий на детали крепления.

Статическую нагрузку на опоры, к которым закрепляют канаты, контролирует потребитель канатов перед началом их эксплуатации.

5.4 Для проверки массы сборочной единицы страховочного каната от каждой партии, прошедшей приемо-сдаточные испытания в соответствии с 5.2, отбирают 3% канатов, но не менее 3 шт.

5.5 Типовые испытания страховочных канатов проводит предприятие-изготовитель при постановке канатов на производство, изменении их конструкции или технологии изготовления, а также при изменении материалов для изготовления канатов и их деталей. При этом канаты проверяют по всем показателям, установленным настоящим стандартом.

5.6 При неудовлетворительных результатах приемо-сдаточных испытаний по одному из показателей, указанных в 5.2, хотя бы одного страховочного каната данный канат изымают из партии, заменяя его на канат, показавший положительный результат при испытаниях.

При неудовлетворительных результатах проверки массы сборочной единицы каната от той же партии отбирают удвоенное число канатов. При неудовлетворительных результатах повторной проверки партию канатов бракуют.

5.7 Результаты приемки страховочных канатов должны быть оформлены документом о качестве, в котором указывают:

- наименование предприятия-изготовителя страховочного каната;
- тип гибкого стального каната, применяемого для изготовления страховочного каната;
- разрывное усилие и диаметр каната;
- массу сборочной единицы страховочного каната;
- статическую нагрузку на детали крепления и опоры, к которым крепят страховочный канат;
- обозначение настоящего стандарта.

6 Методы контроля

6.1 Требования к канатам, приведенные в 4.2, 4.5, 4.8, 4.9, 4.10 (в части дефектов на деталях крепления канатов), проверяют визуально.

6.2 Значение разрывного усилия, диаметр сечения и статическую нагрузку на детали крепления каната определяют в соответствии с требованиями технических условий на канат конкретного типа.

Статическую нагрузку на опоры, к которым крепят канат, должен проверять потребитель канатов в соответствии с инструкцией по безопасной эксплуатации канатов.

6.3 Массу сборочной единицы страховочного каната определяют взвешиванием на весах по [ГОСТ 24104](#).

6.4 Высоту установки каждого страховочного каната от плоскости опоры для ступней ног определяют измерением металлической линейкой по [ГОСТ 427](#) в местах его закрепления на концах, а расстояние между точками закрепления при длине каната более 15 м - стальной рулеткой по [ГОСТ 7502](#).

6.5 Усилие натяжения страховочного каната устанавливают по значению провисания в середине пролета каната, установленного в рабочее положение. Значение провисания определяют измерением металлической линейкой по [ГОСТ 427](#).

Значение провисания по результатам измерения должно быть меньше установленного значения на 50-100 мм.

7 Маркировка, упаковка, транспортирование и хранение

7.1 Правила маркировки, упаковки и транспортирования должны быть приведены в инструкции по эксплуатации каната конкретной конструкции.

7.2 Канат в нерабочем состоянии следует хранить в сухом проветриваемом помещении при температуре от минус 40 °С до плюс 50 °С. При перерывах в работе более 30 дней канат необходимо снять с места установки и хранить в установленном порядке.

8 Гарантии изготовителя

8.1 Гарантийный срок эксплуатации страховочных канатов устанавливается производителем и указывается в сопроводительной документации (документе о качестве).

8.2 Гарантийный срок эксплуатации должен быть не менее 2 лет со дня изготовления при условии соблюдения правил хранения и эксплуатации.

Электронный текст документа
подготовлен АО "Кодекс" и сверен по:
официальное издание

М.: Стандинформ, 2013